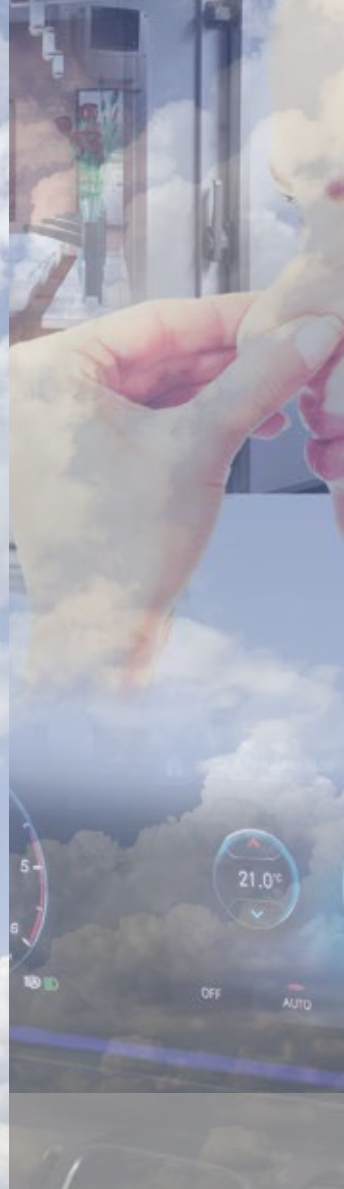




LOVAIR PRO

MANUALE D'USO • USER'S MANUAL • MANUEL DE USO





OZONIZZATORE LOVAIR PRO

MANUALE D'USO

ATTENZIONE

NORME DI SICUREZZA E AVVERTENZE

- Questa apparecchiatura è destinata esclusivamente ad operatori professionali.
- Leggere attentamente il presente manuale, la scrupolosa osservanza delle procedure illustrate è condizione essenziale per la sicurezza dell'operatore, l'integrità delle apparecchiature e la costanza delle prestazioni dichiarate.
- Non lavare con acqua.
- Tenere fuori dalla portata dei bambini.
- Non rimuovere la copertura dell'apparecchio.
- Assicurarsi sempre che le griglie di ventilazione siano prive di ostacoli.
- Questo generatore di ozono deve essere utilizzato solo in spazi non occupati da persone o animali. Assicurarsi che tutti gli occupanti e gli animali domestici siano stati allontanati.
- Concentrazioni eccessive di ozono possono causare irritazione delle mucose e delle vie respiratorie, ventilare l'area dopo la sanificazione.
- Prima di avviare l'apparecchio, assicurarsi di essere in una atmosfera sicura, cioè priva di sostanze infiammabili.
- Tra un trattamento ed il successivo, attendere un tempo opportuno tale da permettere il raffreddamento dell'apparecchio.
- Utilizzando l'apparecchio con accendisigari, accertarsi che venga collegato ad una presa a 12 V DC.
- Il presente generatore di ozono, non è un presidio medico.
- In presenza di filtri che possono interagire con l'ozono, ad esempio filtri a carboni attivi, provvedere alla rimozione prima di eseguire il trattamento.

1. INTRODUZIONE

LOVAIR PRO è un generatore di ozono professionale di elevata capacità (4000 mg/h).

Sistema ottimale sia per ambienti di utilizzo civile, sia per autoveicoli in quanto è fornito a corredo di sistema di alimentazione a 12 VDC e alimentatore da presa 230V.

LOVAIR PRO dispone di un sistema di ventilazione autonomo, che consente di lavorare direttamente all'interno dell'ambiente da trattare, in modo continuativo, fino ad un max di 3 ore, grazie al timer incorporato.

1.1 COS'È L'OZONO?

L'ozono è una molecola formata da tre atomi di ossigeno (O_3), dotata di una carica elettrica negativa. La molecola dell'ozono è molto instabile ed ha un tempo di dimezzamento breve. Dopo 10-15 secondi tornerà alla molecola pura di ossigeno (O_2 , secondo la reazione sotto riportata).



In natura l'ozono è prodotto da alcuni fenomeni fisici. L'esempio più familiare è naturalmente lo strato di ozono, in cui l'ozono è prodotto dai raggi ultravioletti (UV) del sole. Sulla superficie terrestre, l'ozono è prodotto per esempio dai temporali e dalle cascate. Lo speciale profumo "fresco, pulito, l'odore della pioggia primaverile" è un risultato dell'ozono prodotto dalla natura. L'ozono deriva dalla parola greca ozein, che significa 'sentire l'odore di'.

L'ozono può essere prodotto anche artificialmente utilizzando i generatori di ozono, speciali apparecchiature che sfruttano tensioni estremamente alte o luce UV.

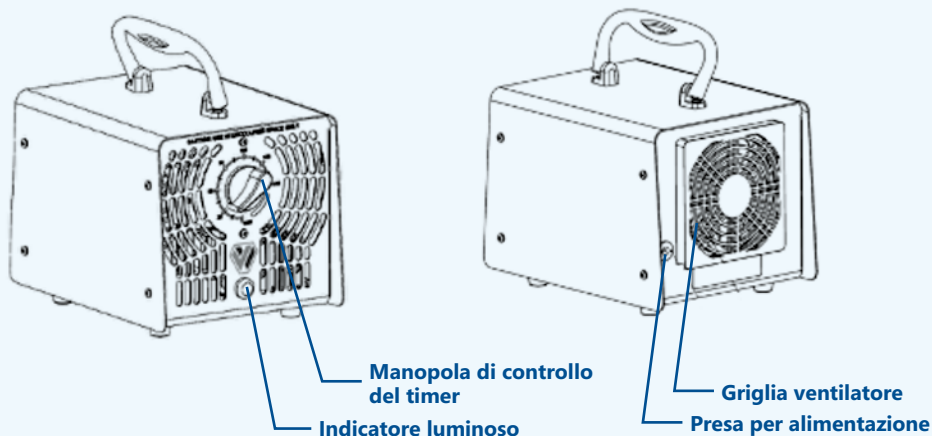
1.2 COME FUNZIONA L'OZONO?

L'ozono funziona secondo il principio di ossidazione. Quando la molecola carica di ozono (O_3) entra in contatto con una sostanza "ossidabile", l'atomo di ossigeno supplementare si lega chimicamente alla sostanza liberando una molecola pura di ossigeno (O_2) stabile

1.3 CARATTERISTICHE TECNICHE

Alimentazione:	12V DC e 230V
Potenza assorbita:	40W
Capacità:	4000mg/h
Rumorosità:	30dB
Dimensioni:	D 202 x W 148 x H 150 mm
Peso:	2.5kg

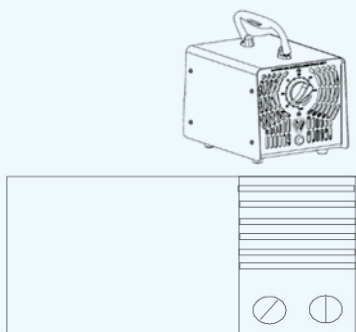
2. LE PARTI DEL LOVAIR PRO



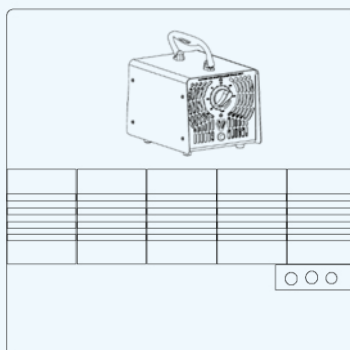
Riferimento	Funzione
Manopola di controllo del timer	Ruotare in senso orario e regolare per attivare ed impostare il tempo di accensione. Valore massimo impostabile 3 ore.
Indicatore luminoso	Si illumina quando l'apparecchio è in funzione.
Alimentazione	Con connettore per accendisigari 12V (lunghezza 1,5m). Con alimentatore 100-240V 50/60Hz.
Pre-filtro	Pre-filtro in acciaio inossidabile

3. POSIZIONAMENTO DEL LOVAIR PRO

3.1 UTILIZZO CON AUTOVEICOLI

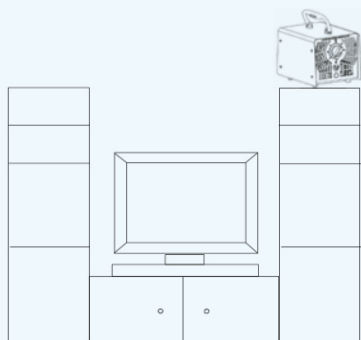


Posizionare vicino alla griglia del sistema di ventilazione del veicolo

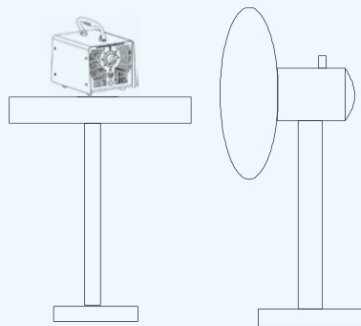


Posizionare vicino alla griglia del sistema di condizionamento del veicolo

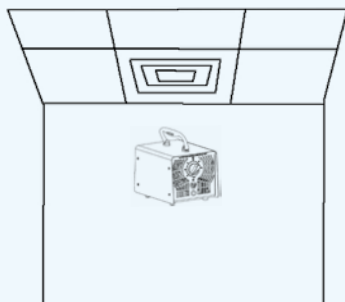
3.2 UTILIZZO CON IMPIANTI DI USO CIVILE



Posizionare in alto



Posizionare di fronte al ventilatore
(se presente)



Posizionare vicino al condizionatore
o fan coil (se presente),
ed attivare la funzione ventilazione

4. ISTRUZIONI D'USO

4.1 UTILIZZO CON AUTOVEICOLI

1. Porre il **LOVAIR PRO** seguendo le istruzioni del Paragrafo 3.
ATTENZIONE!! Verificare la presenza di filtri abitacolo a carboni attivi; qualora siano presenti, provvedere alla loro rimozione prima di effettuare il trattamento.
2. Accendere il motore del veicolo.
3. Azionare il ventilatore o il condizionatore alla potenza massima, in funzione Ricircolo.
4. Chiudere i finestrini isolando l'abitacolo dall'esterno.
5. Collegare l'apparecchiatura alla presa accendisigaro tramite l'apposito adattatore.
ATTENZIONE!! accertarsi che la presa sia alimentata effettivamente a 12V.
6. Selezionare sul pannello di comando il tempo di funzionamento idoneo al veicolo da trattare in base alla tabella.

IMPORTANTE

Per azionare l'apparecchio, è necessario ruotare il selettore in senso orario fino all'accensione della spia rossa; a questo punto, ruotare il selettore in senso antiorario fino al raggiungimento del tempo desiderato.

Tipo di veicolo	Tempo in minuti
Utilitaria/Media	15' ÷ 30'
Grandi berline/SW/SUV/ Monovolume/Cabine camion	30' ÷ 45'
Camper/Roulotte/MiniVan	45' ÷ 60'
Minibus	60' ÷ 90'
Autobus/Vagoni treni	90' ÷ 180'

ATTENZIONE

L'operatore deve uscire dal veicolo non appena azionato il generatore di ozono.

ATTENZIONE

Nessuno, persone o animali, deve restare all'interno del veicolo nel corso del trattamento.

7. Chiudere il veicolo.
8. Segnalare in modo chiaro che è stato avviato il trattamento di modo che nessuno possa entrarvi in modo accidentale.
9. L'apparecchio si arresta automaticamente allo scadere del tempo selezionato.
10. Si consiglia di attendere altri 10-30 minuti, prima di areare la zona di lavoro, in modo di massimizzare l'effetto battericida.
11. Aprire tutte le portiere o i finestrini per aerare l'ambiente trattato per almeno 10 minuti.
12. Spegnerne il ventilatore o il condizionatore e spegnere il motore del veicolo.

ATTENZIONE

Aerare l'interno dell'abitacolo trattato per almeno 10 minuti prima di entrarvi nuovamente.

4.2 UTILIZZO CON IMPIANTI DI USO CIVILE

1. Porre il **LOVAIR PRO** su una superficie solida e piana seguendo le istruzioni del Paragrafo 3.
2. In caso di presenza di condizionatore, fan coil o ventilatore, azionare il sistema di ventilazione alla massima potenza.
3. Chiudere tutte le finestre ed eventuali prese d'aria con l'esterno.
4. Collegare elettricamente l'apparecchiatura.
5. Selezionare sul pannello di comando il tempo di funzionamento idoneo al locale da trattare in base alla tabella.

IMPORTANTE

Per azionare l'apparecchio, è necessario ruotare il selettore in senso orario fino all'accensione della spia rossa; a questo punto, ruotare il selettore in senso antiorario fino al raggiungimento del tempo desiderato.

Tempo in minuti (*)	Superfici fino a (**)
15' ÷ 30'	15 m ²
30' ÷ 60'	30 m ²
60' ÷ 90'	50 m ²
90' ÷ 120'	65 m ²
120' ÷ 180'	80 m ²

(*) Per superfici più estese è possibile utilizzare 2 apparecchi posti alle estremità dell'ambiente da trattare.

(**) Dati consigliati ipotizzando una altezza della stanza di 3 m.

ATTENZIONE

L'operatore deve lasciare il locale non appena azionato il generatore di ozono.

ATTENZIONE

Nessuno, persone o animali, deve restare all'interno del locale nel corso del trattamento.

6. Chiudere il locale isolandolo.
7. Segnalare in modo chiaro che è stato avviato il trattamento di modo che nessuno possa entravi in modo accidentale.
8. L'apparecchio si arresta automaticamente allo scadere del tempo selezionato.
9. Si consiglia di attendere altri 10-30 minuti, prima di areare la zona di lavoro, in modo di massimizzare l'efficacia.
10. Non appena terminato il trattamento, areare il locale aprendo porte e finestre per almeno 40 minuti.

ATTENZIONE

Aerare il locale trattato per almeno 40 minuti prima di soggiornarvi nuovamente.

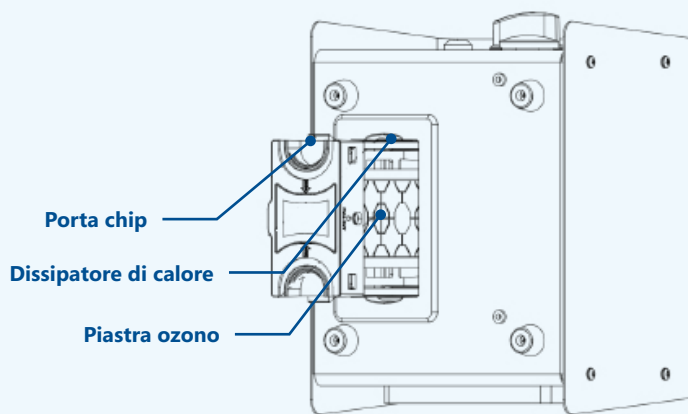
6. MANUTENZIONE

Il **LOVAIR PRO** necessita per la manutenzione soltanto la sostituzione del chip generatore di ozono.

6.1 SOSTITUZIONE DEL CHIP

Il chip fornito con il **LOVAIR PRO** ha una durata di circa 6000 ore.

In ogni caso, sostituirlo ogni 2 anni o nel caso in cui, accendendo il sanificatore, non si senta più il caratteristico odore di ozono.



1. Scollegare l'alimentazione del LOVAIR PRO.
2. Estrarre il modulo della piastra di ozono direttamente con la mano.
3. Installare il nuovo modulo della piastra di ozono
(Fare attenzione a non far cadere il modulo della piastra).

7. RICAMBI

Descrizione	Codice
Piastra ricambio	09019009



WIGAM S.p.A.
Loc. Spedale 10/b
52018 Castel San Niccolò
(AR) Italy
Tel. 0575 / 5011
Fax. 0575 / 501200

Dichiarazione di Conformità



Noi, firmatari della presente, dichiariamo sotto la nostra esclusiva responsabilità, che il generatore di ozono, modello:

LOVAIR-PRO

è progettato secondo quanto prescritto dalle direttive :

- **2014/30/UE Direttiva sulla compatibilità elettromagnetica**
- **2014/35/UE Direttiva sulla bassa tensione**
- **2011/65/UE Direttiva ROHS**

Castel San Niccolò
16/04/2020

Gastone Vangelisti
(Presidente)





OZONE GENERATOR
LOVAIR PRO

USER'S MANUAL

WARNING

SAFETY PRECAUTIONS AND CAUTIONS

- This equipment is designed for trained personnel only.
- Carefully read the instructions contained in this manual; strict observance of the procedures described is fundamental to the operator's safety, the perfect state of the equipment and constant performances as declared.
- Do not wash with water.
- Keep out of children's reach.
- Do not disassemble.
- Do not insert obstacles in the unit.
- This ozone producer is for use in unoccupied space only. Make certain all occupants and pets have been removed.
- Excess ozone concentrations can cause mucous membrane and respiratory irritation, turn off the dial and ventilate the area after sanitizing.
- Before starting the equipment, make sure you are in a safe atmosphere, ie free of flammable substances.
- Between one treatment and the next, wait a suitable time to allow the equipment to cool down.
- When using the equipment with a cigarette lighter, make sure it is connected to a 12 V DC socket.
- This equipment is not a medical device.
- In the presence of filters that can interact with ozone, for example active carbon filters, remove them before carrying out the treatment.

1. INTRODUCTION

LOVAIR PRO is a professional high-capacity ozone generator (4000 mg/h).

Optimal system both for civil use environments and for motor vehicles as it is supplied with a 12 VDC power supply system and 230V socket power supply.

LOVAIR PRO has an autonomous ventilation system, which allows you to work directly within the environment to be treated, continuously, up to a maximum of 3 hours, thanks to the built-in timer.

1.1 WHAT IS OZONE?

Ozone is a molecule of three oxygen atoms bound together (O_3), with negative electric charge. The ozone molecule is very unstable and has a short half-life. Therefore, it will decay after 10-15 seconds into its original form: oxygen (O_2), according to the reaction presented below:



In nature, ozone is produced by some physical reactions. The most well-known example is of course the ozone layer, where ozone is produced from the sun's UV rays. But ozone is also produced at thunderstorms and waterfalls. The special "fresh and clean spring rain" smell is a result of nature-produced ozone. Ozone derives from the Greek word "ozein", which means "to smell".

Ozone can also be produced artificially by means of ozone generators. These produce ozone with extremely high voltages or with UV light.

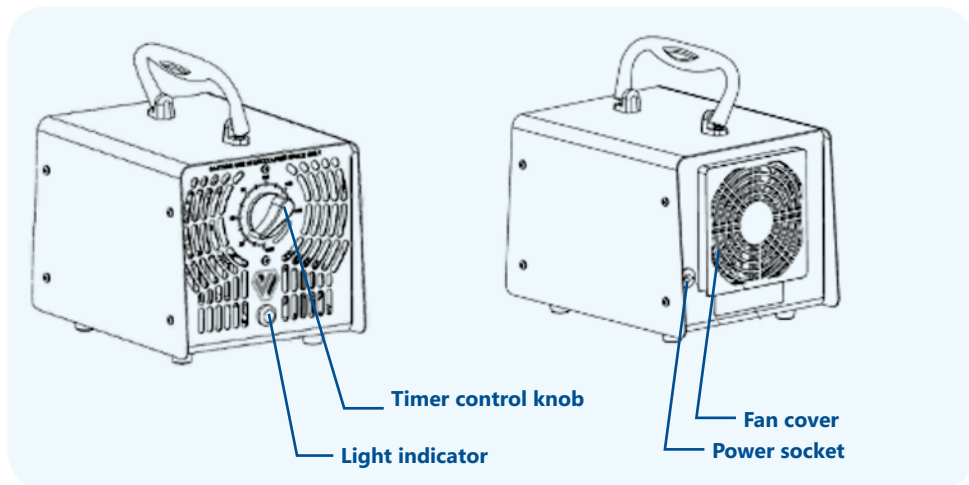
1.2 HOW DOES OZONE WORK?

The ozone operates according to the principle of oxidation. When the static loaded ozone molecule (O_3) contacts with something "able to oxidize", the charge of the ozone molecule will directly flow over. This is because ozone is very unstable and tends to turn back to its original form (O_2). The extra oxygen atom releases from the ozone molecule and binds with the other material. In the end, only the pure and stable oxygen molecule remains.

1.3 TECHNICAL DATA

Power supply:	12V DC and 230V
Power consumption:	40W
Capacity:	4000mg/h
Sound level:	30dB
Dimensions:	D 202 x W 148 x H 150 mm
Weight:	2.5kg

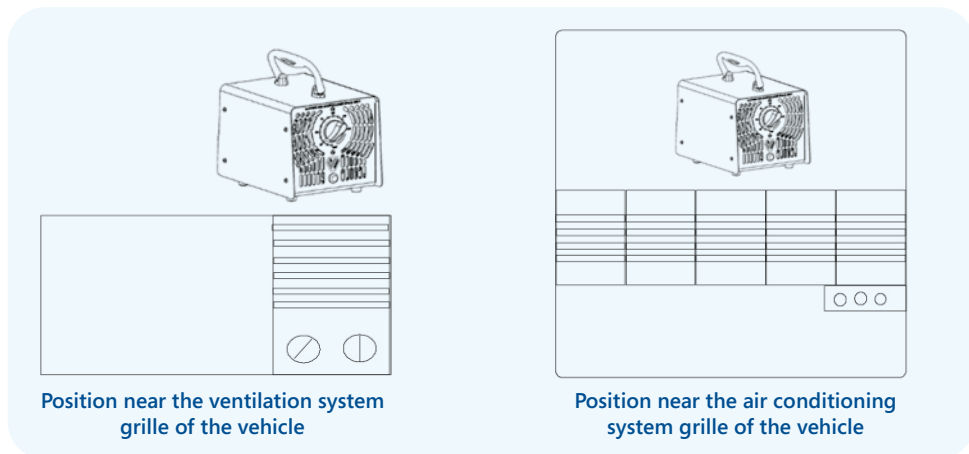
2. DESCRIPTION OF LOVAIR PRO COMPONENTS



Reference	Function
Timer control knob	Turn clockwise and regulate to start and modify the timer, for timed operation up to 3 hours.
Light indicator	Illuminates when unit is in operation.
Power supply	With Car Cigarette 12V (1.5 meter length). With AC feeder for 100-240V 50/60Hz
Pre-filter	Stainless steel pre-filter for filtration.

3. HOW TO POSITION LOVAIR PRO

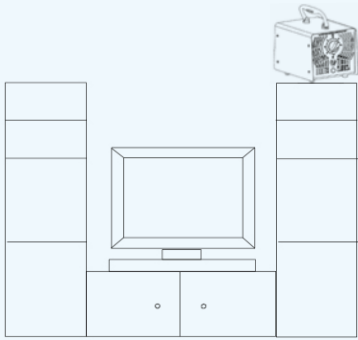
3.1 USE WITH VEHICLES (A/C SYSTEMS)



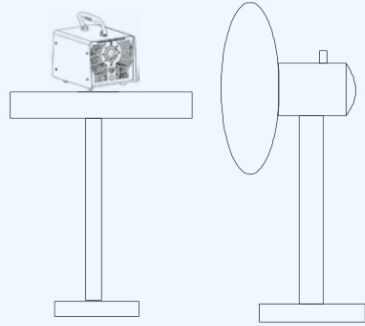
Position near the ventilation system grille of the vehicle

Position near the air conditioning system grille of the vehicle

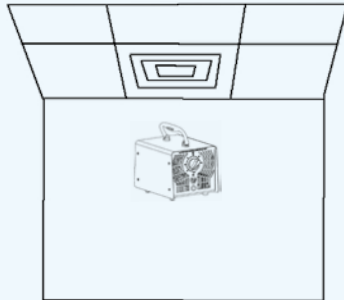
3.2 USE WITH HVAC SYSTEMS



Position up



**Position in front of the fan
(if present)**



**Position near the outlet of the air-conditioning
or fan coil (if present) and activate the
"ventilation" function**

4. . INSTRUCTION FOR USE

4.1 USE WITH VEHICLES (A/C SYSTEMS)

1. Place the **LOVAIR PRO** following the directions given in section 3.
WARNING!! Check for active carbon cabin filters; if they are present, remove them before carrying out the treatment.
2. Turn on the car's engine.
3. Turn on the fan or the conditioner at the maximum power, in "blow-by" function.
4. Close the windows to isolate the compartment from the outside.
5. Connect the equipment to the car's electric lighter by means of the adapter.
WARNING!! make sure the socket is actually fed to 12V.
6. Select the functioning time suitable to the vehicle you want to treat
(please see following table).

IMPORTANT

To start the operation, it is necessary to turn the selector clockwise until the red light turns on; at this point, turn the selector anticlockwise until the desired time is reached.

Type of vehicle	Tempo in minuti
Economy/medium car	15' ÷ 30'
Big saloon car/SW/Jeep/SUV/ Minivan/ Truck's cab	30' ÷ 45'
Camper/Caravan/MiniVan	45' ÷ 60'
Minibus	60' ÷ 90'
Coach/Train carriages	90' ÷ 180'

WARNING

The operator must leave the vehicle as soon as the ozone generator has been activated.

WARNING

Nobody (persons or animals) must stay in the vehicle during the treatment.

7. Close the vehicle's door and windows.
8. Clearly signal that treatment has been initiated so that no one can accidentally enter inside the car.
9. The unit will stop automatically when the selected time is over.
10. It is recommended to wait another 10-30 minutes, before aerating the work area, in order to maximize the bactericidal effect.
11. Open all doors or windows to ventilate the treated environment for at least 10 minutes.
12. Turn off the fan or the conditioner and turn off the car's engine.

WARNING

Ventilate the interior of the treated passenger compartment for at least 10 minutes before entering it again.

4.2 USE WITH HVAC SYSTEMS

1. Place **LOVAIR PRO** on a solid and level surface, following the directions given in section 3.
2. If there is an air conditioner, a fan coil or a fan, activate the ventilation system at the maximum power.
3. Close all windows and possible air inlets with the outside.
4. Connect the unit to the power supply.
5. Select the functioning time suitable to the room/place you want to treat (please see following table).

IMPORTANT

To start the operation, it is necessary to turn the selector clockwise until the red light turns on; at this point, turn the selector anticlockwise until the desired time is reached.

Surfaces up to (*)	Time in minutes (**)
15 m ²	15' ÷ 30'
30 m ²	30' ÷ 60'
50 m ²	60' ÷ 90'
65 m ²	90' ÷ 120'
80 m ²	120' ÷ 180'

(*) Recommended data assuming a room height of 3m.

(**) For bigger surfaces it is possible to use 2 appliances located at the ends of the environment to be treated.

WARNING

The operator must leave the room/place as soon as the ozone generator has been activated.

WARNING

Nobody (persons or animals) must stay in the room/place during the treatment.

6. Close the room/place by isolating it.
7. Clearly signal that treatment has been initiated so that no one can accidentally enter inside the room/place.
8. The unit will stop automatically when the selected time is over.
9. It is recommended to wait another 10-30 minutes, before aerating the work area, in order to maximize the bactericidal effect.
10. Open all doors or windows to ventilate the treated environment for at least 40 minutes.

WARNING

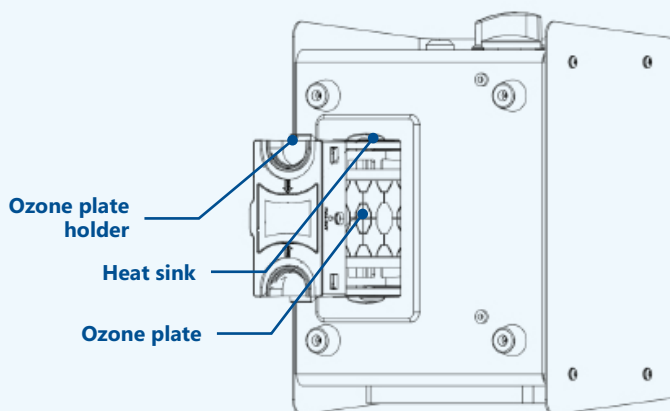
Ventilate the treated environment (room/place) for at least 40 minutes before entering it again.

6. MAINTENANCE

The only maintenance **LOVAIR PRO** needs is replacing the ozone generator chip.

6.1 REPLACING THE CHIP

The chip supplied with the LOVAIR PRO lasts about 6000 hours. Anyway, it is suggested to replace it every 2 years or if you do not smell the strong smell of ozone any longer when you turn on the unit.



1. Turn off the local power supply of LOVAIR PRO.
2. Pull out the ozone plate module directly by hand.
3. Install new ozone plate module
(Be careful not to drop the plate module)..

7. 7. SPARE PARTS

Description	Code
Ozone plate spare part	09019009



Loc.Spedale 10/b
52018 Castel San Niccolò
(AR) Italy
Tel. 0575 / 5011
Fax. 0575 / 501200

CE Declaration of Conformity

We, signers of this declaration, declare under our own exclusive responsibility, that ozone generators, model:

LOVAIR-PRO

Are planned according to the following directives prescriptions:

- **2014/30/UE Directive on electromagnetic compatibility**
- **2014/35/UE Low voltage directive**
- **2011/65/UE ROHS directive**

Castel San Niccolò
16/04/2020

Gastone Vangelisti
(President)





GENERADOR DE OZONO LOVAIR PRO

MANUAL DE USO

ATENCIÓN

NORMAS DE SEGURIDAD Y ADVERTENCIAS

- Este aparato está destinado exclusivamente para operarios profesionales.
- Lea atentamente el presente manual; el respeto escrupuloso de los procedimientos descritos es esencial para la seguridad del operario, la integridad de los aparatos y la constancia de las prestaciones descritas.
- No lavar con agua.
- Mantener fuera del alcance de los niños.
- No quitar la cubierta del aparato.
- Asegurarse siempre que las rejillas de ventilación estén libres de obstáculos.
- Este generador de ozono debe ser usado solo en espacios desocupados. Asegurar que no haya ninguna persona o animal doméstico.
- Las concentraciones excesivas de ozono pueden causar irritación de las mucosas y del tracto respiratorio, ventilar el área después de la desinfección.
- Antes de encender el equipo, asegurarse de estar en una atmósfera segura, es decir libre de sustancias inflamables.
- Entre un tratamiento y otro, esperar el tiempo oportuno para permitir el enfriamiento del equipo.
- Si usamos el equipo en una toma de mechero, asegurarse que la toma sea de 12 V DC.
- Este generador de ozono, no es un producto sanitario.
- En caso de haber filtros de carbón activo que puedan interactuar con el ozono, como filtros de carbón activo, quitarlos antes de realizar el tratamiento.

1. INTRODUCCIÓN

LOVAIR PRO es un generador de ozono profesional de elevada capacidad (4000 mg/h).

Sistema óptimo tanto para ambientes civiles, como para vehículos ya que se suministra con alimentación a 12 VDC y toma de 230V.

LOVAIR PRO dispone de un sistema de ventilación autónomo, que permite trabajar directamente en el interior de ambiente a tratar, de forma continua, hasta un máximo 3 horas gracias al temporizador incorporado.

1.1 ¿QUÉ ES EL OZONO?

El ozono es una molécula formada por tres átomos de oxígeno (O₃), dotada de carga negativa. La molécula de ozono es muy inestable y tiene un tiempo de disolución breve. Pasados 10-15 segundos volverá a la molécula pura de oxígeno (O₂, según la reacción que indicamos a continuación).



En la naturaleza el ozono es producido por algunos fenómenos físicos. El ejemplo más conocido es, por supuesto, la capa de ozono, donde el ozono es producido por los rayos ultravioletas (UV) del sol. En la superficie terrestre, el ozono es producido por ejemplo por las tormentas y las cascadas. El perfume especial "fresco, limpio, el olor de la lluvia de primavera" es un resultado del ozono producido por la naturaleza. El ozono deriva de la palabra griega "ozein" que significa "sentir el olor de".

El ozono también puede producirse artificialmente utilizando los generadores de ozono, aparatos especiales que aprovechan tensiones extremadamente altas o la luz UV.

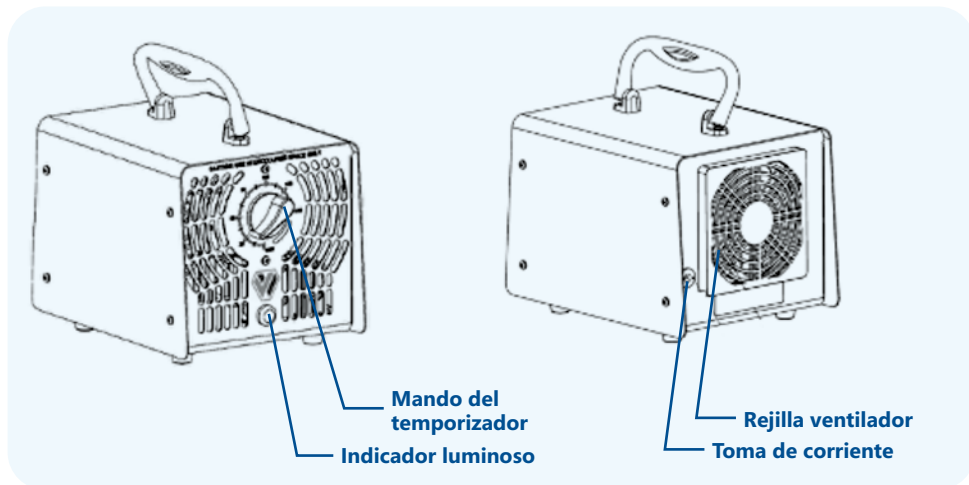
1.2 ¿CÓMO FUNCIONA EL OZONO?

El ozono funciona según el principio de oxidación. Cuando la molécula cargada de ozono (O₃) entra en contacto con una sustancia "oxidable", el átomo de oxígeno suplementario se alía químicamente a la sustancia liberando una molécula pura de oxígeno (O₂) estable.

1.3 CARACTERÍSTICAS TÉCNICAS

Alimentación:	12V DC y 230V
Potencia absorbida:	40W
Capacidad:	4000mg/h
Nivel de ruido:	30dB
Dimensiones:	D 202 x W 148 x H 150 mm
Peso:	2.5kg

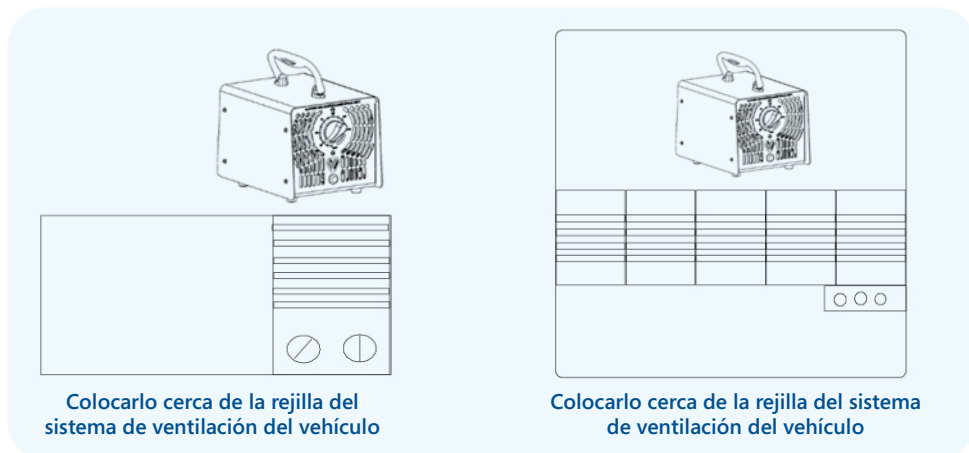
2. LOS COMPONENTES DEL LOVAIR PRO



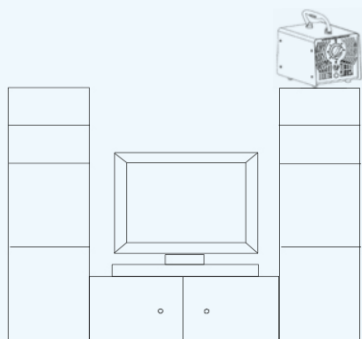
Referencia	Función
Mando del temporizador	Girar en el sentido de las agujas del reloj y ajústelo para activar y configurar el tiempo de funcionamiento. Valor máximo 3 horas.
Indicador luminoso	Se enciende cuando el equipo está funcionando.
Alimentación	Con conector para encendedor 12V (longitud 1,5m). Con adaptador AC 110-230V.
Pre-filtro	Pre-filtro de acero inoxidable.

3. COLOCACIÓN DEL LOVAIR PRO

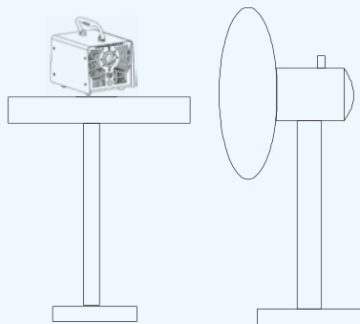
3.1 USO EN VEHÍCULOS



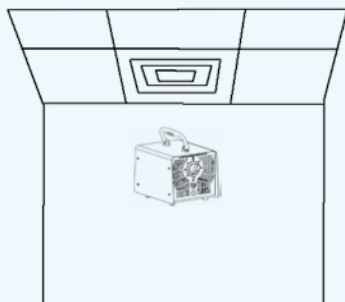
3.2 USO EN INSTALACIONES DE USO CIVIL



Colocar en alto



Colocar en frente del ventilador
(si lo hay)



Colocar cerca del aire
acondicionado o fan coil, y activar
la función de ventilación

4. INSTRUCCIONES DE USO

4.1 USO EN VEHÍCULOS

1. Colocar el **LOVAIR PRO** siguiendo las instrucciones del Punto 3.
ATENCIÓN!! Compruebe si el filtro del habitáculo es de carbón activo, si lo es, retírelo antes de realizar el tratamiento.
2. Encender el motor del vehículo.
3. Accionar el ventilador o el aire acondicionado a la potencia máxima, en función de recirculación.
4. Cerrar las ventanas aislando el habitáculo del exterior.
5. Conectar el equipo a la toma del encendedor mediante el adaptador.
ATENCIÓN!! asegurarse que la toma esté alimentada realmente a 12V.
6. Seleccionar en el panel de mandos el tiempo de funcionamiento adecuado al vehículo en base a la siguiente tabla.

IMPORTANTE

Para accionar el equipo, es necesario girar el selector en sentido horario hasta que se encienda el testigo rojo; en este momento, girar el selector hasta alcanzar el tiempo deseado.

Tipo de vehículo	Tiempo en minutos
Utilitario/Medio	15' a 30'
Grandes berlinas/SW/SUV/ Monovolumen/Cabina camión	30' a 45'
Camper/Roulotte/Minivan	45' a 60'
Minibús	60' a 90'
Autobús/Vagones trenes	90' a 180'

ATENCIÓN

El usuario debe de salir del vehículo nada más accionar el generador de ozono.

ATENCIÓN

Ninguna, persona o animal, debe permanecer en el interior del vehículo durante el tratamiento.

7. Cerrar el vehículo
8. Señalar de forma clara que se ha iniciado el tratamiento para evitar que nadie entre de forma accidental.
9. El equipo se para automáticamente al finalizar el tiempo seleccionado
10. Se aconseja esperar otros 10-30 minutos, antes de airear la zona de trabajo, para maximizar el efecto bactericida.
11. Abrir todas las puertas o ventanas para ventilar el ambiente tratado durante al menos 10 minutos.
12. Apagar el ventilador o el aire acondicionado y apagar el motor del vehículo.

ATENCIÓN

Ventilar el interior del habitáculo tratado como mínimo 10 minutos antes de entrar nuevamente.

4.2 USO EN INSTALACIONES CIVILES

1. Colocar el **LOVAIR PRO** en una superficie sólida y plana siguiendo las instrucciones del punto 3.
2. Si hay un aire acondicionado, fan coil o ventilador, accionar el sistema de ventilación a la máxima potencia.
3. Cerrar todas las ventanas y posibles entradas de aire del exterior.
4. Conectar eléctricamente el equipo.
5. Seleccionar en el panel de mandos el tiempo de funcionamiento adecuado al local a tratar según la siguiente tabla.

IMPORTANTE

Para accionar el equipo, es necesario girar el selector en sentido horario hasta que se encienda el testigo rojo; en este momento, girar el selector hasta alcanzar el tiempo deseado.

Superficie hasta (*)	Tiempo en minutos (**)
15 m ²	15' a 30'
30 m ²	30' a 60'
50 m ²	60' a 90'
65 m ²	90' a 120'
80 m ²	120' a 180'

(*) Para superficies más grandes se pueden utilizar 2 aparatos situados en los extremos del ambiente a tratar.

(**) Datos aconsejados hipotizando una altura de la estancia de 3m.

ATENCIÓN

El usuario debe salir del local nada más encender el generador de ozono.

ATENCIÓN

Nadie, personas o animales, debe permanecer en el interior del local durante el tratamiento.

6. Cerrar el local aislándolo.
7. Señalar de forma clara que se está realizando un tratamiento para evitar que nadie pueda acceder al local de forma accidental.
8. El equipo se para automáticamente al finalizar el tiempo seleccionado.
9. Se aconseja esperar otros 10-30 minutos, antes de ventilar la zona de trabajo, de forma de maximizar la eficacia.
10. Nada más finalizar el tratamiento, ventilar el local abriendo puertas y ventanas durante al menos 40 minutos.

ATENCIÓN

Ventilar el local durante al menos 40 minutos antes de volver a ocuparlo.

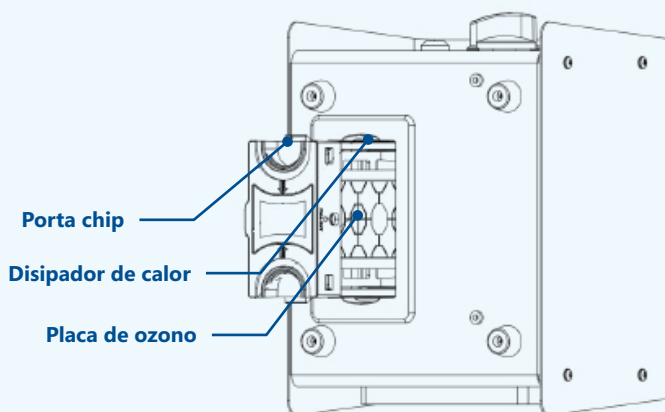
6. MANTENIMIENTO

El **LOVAIR PRO** necesita para el mantenimiento solo la sustitución del chip generador de ozono.

6.1 SUSTITUCIÓN DEL CHIP

El chip suministrado con el **LOVAIR PRO** tiene una duración de unas 6000 horas.

De todos modos, recomendamos sustituirlo cada 2 años o en caso de que, al encenderlo, no se advierta un olor fuerte a ozono.



1. Desconectar la alimentación del **LOVAIR PRO**.
2. 2. Extraer el módulo de la placa de ozono directamente con la mano.
3. 3. Instalar el nuevo módulo de la placa de ozono (Tener cuidado no nos caiga el módulo de la placa).

7. RECAMBIOS

Descripción	Código
Placa de recambio	09019009



WIGAM S.p.A.
Loc. Spedale 10/b
52018 Castel San Niccolò
(AR) Italy
Tel. 0575 / 5011
Fax. 0575 / 501200

Declaración de Conformidad



Los firmantes de la presente, declaramos bajo nuestra exclusiva responsabilidad que el generador de ozono, modelo:

LOVAIR-PRO

se ha diseñado siguiendo lo prescrito en las directivas::

- 2014/30/UE Directiva en la compatibilidad electromagnética
- 2014/35/UE Directiva de baja tensión
- 2011/65/UE Directiva ROHS

Castel San Niccolò
16/04/2020

Gastone Vangelisti
(Presidente)



Seguici su:



WIGAM S.p.A.

Sede:

Loc. Spedale, 10/b
52018 Castel San Niccolò
(Arezzo) Italia
Tel. +39 0575 5011
Fax +39 0575 501200
www.wigam.com
info@wigam.com

Filiale:

Via Sibari, 15
20141 (Milano) Italia
Tel. +39 02 57307472
Fax +39 02 56804118

WIGAM ibérica Instruments, S.L.

C/ Séquia Benáger, 19
Pol. Inds. Alquería de Moret
46210 Picanya (Valencia) España
Tel. +34 961 59 49 31
Fax +34 961 47 69 44
comercial@wigam.es

Filiale:

Edificio Madrid 92
C/ Chile, 10. Oficina 107
28290 las rozas (Madrid)
Tel. 910 299 663
Fax 810 525 888
comercial@wigam.es

